



REPUBLIKA E SHQIPERISE  
ENTI RREGULLATOR I ENERGJISE  
Protokolli



*Kartelë Shoqëruese e Praktikës*

Dërgues \_\_\_\_\_

OST

Nr. 3209 Prot Datë 26.5.2016

Nr. Prot Hyrës 340/9 Datë 31.5.2016

Objekti i

Korrespondencës: Aplikim për tarijen e Transmetimit të energjisë elektrike për periudhën 01 korrik - 31 dhjetor 2016.

**Shënime të Kryetarit**

Për t'u  
trajtuar \_\_\_\_\_

D. Jundika, D. La'sausimati, D. Sumbere  
këshilltari

Shënim: \_\_\_\_\_

Të vazhdojmë procedurën

Për

dijeni: Beni

Afati: Normal \_\_\_\_\_ ditë    Prioritet \_\_\_\_\_ ditë    Urgjent \_\_\_\_\_ ditë

Marrë në dorëzim nga Drejtori i  
Drejtorisë \_\_\_\_\_

Datë \_\_\_\_\_

Shënimi i Drejtorit të Drejtorisë  
përkatëse: \_\_\_\_\_

Marrë në dorëzim nga Përgjegjësi ose Specialisti i  
Sektorit \_\_\_\_\_

Datë \_\_\_\_\_

Shënim i Përgjegjësit ose Specialistit të  
Sektorit: \_\_\_\_\_

Praktika u përpunua nga \_\_\_\_\_ Datë \_\_\_\_\_

Dorëzuar \_\_\_\_\_ Datë \_\_\_\_\_

Përgjigja kthehet nga \_\_\_\_\_ Datë \_\_\_\_\_



Operatori i Sistemit të Transmetimit

Nr. DE-A <sup>3209</sup> Prot

Autotrada Tirane- Dures  
Km 9 , Yrshek  
Kashar, Tirane  
Tel +355 4 2225581  
Fax +355 4 2225581  
info@ost.al

Tiranë, më 26 / 5 / 2016

Drejtuar: **Z. Petrit Ahmeti**  
Kryetar i ERE

**Subjekti: Aplikim për Tarifën Transmetimit të energjisë elektrike për periudhën 01 Korrik-31 Dhjetor 2016.**

**I nderuar Z. Ahmeti,**

Në përputhje me (i) Ligjin nr. 43/2015 dt. 30.4.2015 "Për Sektorin e Energjisë Elektike", (ii) Metodologjinë e Llogaritjes së tarifave të Transmetimit të Energjisë Elektrike, OST sh.a. ka përgatitur "Përlllogaritjen e Tarifës për vitin 2016".

Jeni të lutur që të merrni në shqyrtim dhe të konsideroni materialin tonë për aplikimin e tarifave të transmetimit të energjisë elektrike për OST sh.a. për gjysmën e dytë të vitit 2016.

Në mbështetje të kësaj kërkesë, bashkëlidhur do të gjeni:

- Relacioni sqarues për llogaritjen e tarifës

Duke ju falenderuar për bashkëpunimin, jemi në dispozicionin Tuaj për çdo sqarim dhe informacion të nevojshëm.

Me respekt,

**Administratori i OST sh.a.**  
**Engjëll Zeqo**





Operatori i Sistemit të Transmetimit

Autotrada Tirane- Durres  
Km 9 , Yrshek  
Kashar, Tirane  
Tel +355 4 2225581  
Fax +355 4 2225581  
[info@ost.al](mailto:info@ost.al)

# **APLIKIM**

## **PËR TARIFËN E TRANSMETIMIT TË ENERGJISË ELEKTRIKE**

### **PERIUDHA**

**01 KORRIK-31 DHJETOR 2016**

***TIRANË, MAJ 2016***



Autotrada Tirane- Durrës  
Km 9 , Yrshek  
Kashar, Tirane  
Tel +355 4 2225581  
Fax +355 4 2225581  
info@ost.al

**RELACION**  
**PËR LLOGARITJEN E TARIFËS SË TRANSMETIMIT TË ENERGJISË ELEKTRIKE**  
**PËR VITIN 2016**

**Permbajtja**

I.	<b>Informacion i përgjithshëm rreth OST sh.a.....</b>	<b>1</b>
II.	<b>Niveli i synuar i te ardhurave që kerkohen prej tarifës së transmetimit .....</b>	<b>3</b>
III.	<b>Planifikimi i situatës energjetike për vitin 2016 .....</b>	<b>4</b>
IV.	<b>Operatori i Tregut .....</b>	<b>9</b>
1.	Struktura, funksionet dhe sfidat e Operatorit të Tregut .....	9
2.	Tarifa e Operatorit të Tregut.....	11
V.	<b>Llogaritja e tarifës së transmetimit të energjisë elektrike për vitin 2016 .....</b>	<b>12</b>
i.	Kostot kapitale .....	12
ii.	Kostot operuese .....	18
iii.	Ndarja e tarifës sipas funksioneve të OST sh.a. ....	20
iv.	Tarifa mesatare e transmetimit.....	24



Operatori i Sistemit të Transmetimit

Autotrada Tirane- Durres  
Km 9 , Yrshek  
Kashar, Tirane  
Tel +355 4 2225581  
Fax +355 4 2225581  
info@ost.al

## I. Informacion i përgjithshëm rreth OST sh.a.

Nje nder aktoret kryesore te Sistemit Elektroenergjetik në Shqipëri eshte Operatori i Sistemit të Transmetimit (OST sh. a.), një kompani publike me 100% të aksioneve në pronësi të shtetit, e krijuar në 14/07/2004 si pjese e KESH Grup.

OST sh.a. u nda perfundimisht ligjerisht dhe financiarisht dhe nga sh.a. KESH ne Gusht te vitit 2008 pas Urdherit te Minsitrit te Ekonomise, Tregtise dhe Energjetikes per ndarjen e pronesise mbi asetet. Tarifa e pare per ofrimin e sherbimit te transmetimit u miratua nga ana e ERE-s me Qershor 2006.

Bazuar në kuadrin ligjor dhe rregullator në fuqi OST sh. a. ka përgjegjësinë të (i) operojë, (ii) të mirëmbajë dhe të zhvillojë rrjetin e sistemit të transmetimit duke përfshirë interkoneksionet me sistemet e tjera ndërkufitare, për të siguruar plotësimin e kërkesave për transmetimin e energjisë elektrike. (iii) operojë tregun e energjise elektrike ne vend,

Operatori i Sistemit të Transmetimit (OST) është nder pjesëtarët kryesorë të tregut të energjisë elektrike në Shqipëri. Bazuar në këtë rol të rëndësishëm, kompania e mbështet zhvillimin e vet në planet afatmesme dhe afatgjata të zhvillimit të sektorit të energjisë elektrike në vend.

Operatori i Sistemit të Transmetimit ushtron veprimtarinë e tij i ndarë nga aktivitetet e tjera në sektorin e energjisë elektrike, si: prodhimi, shpërndarja, tregtimi dhe furnizimi me energji elektrike, në përputhje me parimet dhe kërkesat e përcaktuara në ligjin për Sektorin e Energjisë Elektrike.

Më poshtë po parashtröjmë në mënyrë të detajuar përgjegjësitë kryesore të OST sh. a. që burojnë nga aktet ligjore, nënligjore dhe rregullatore në fuqi;

### **Menaxhimi i flukseve të energjisë**

Menaxhon flukset e energjisë elektrike në rrjetin e transmetimit, duke marrë parasysh shkëmbimet e energjisë elektrike me sistemet e tjera të ndërlidhura.

### **Siguria e sistemit elektroenergjetik shqiptar**

Siguron aftësinë afatgjatë të sistemit për të plotësuar kërkesën e nevojshme për transmetimin e energjisë elektrike, duke operuar, ruajtur dhe zhvilluar në mënyrë të sigurve, të besueshme dhe efikase sistemin e transmetimit, në përputhje me kërkesat tekniko-ligjore.

Ruan informacionin e nevojshëm për vlerësimin e parametrave të cilësisë së furnizimit me energji elektrike në sistemin e transmetimit, bazuar në rregullat për cilësinë e furnizimit me energji elektrike, përfshirë informacionin mbi sigurimin e furnizimit, cilësinë e tensionit, cilësinë e shërbimit dhe informacione të tjera të përcaktuara nga Enti Rregullator i Energjisë (ERE);

### **Lidhja me sistemin e transmetimit**

Harton dhe publikon procedura transparente, të efektshme dhe jodiskriminuese për lidhjen e përdoruesve dhe të centraleve të reja të prodhimit të energjisë me sistemin e transmetimit. Siguron lidhjen e përdoruesve të sistemit me rrjetin e transmetimit, si dhe ofrimin e shërbimeve në bazë të parashikimeve të akteve ligjore dhe



Operatori i Sistemit të Transmetimit

Autotrada Tirane- Durres

Km 9 , Yrshek

Kashar, Tirane

Tel +355 4 2225581

Fax +355 4 2225581

info@ost.al

nënligjore në fuqi, që rregullojnë procesin e lidhjes dhe shfrytëzimit të rrjetit. Krijon një mekanizëm të trajtimit të ankesave për çështjet që kanë të bëjnë me aksesin dhe përdorimin e rrjetit të transmetimit.

### **Humbjet dhe shërbimet ndihmëse**

Siguron energjinë elektrike për mbulimin e humbjeve në rrjetin e transmetimit, si dhe për rezervën e energjisë dhe shërbimet e tjera ndihmëse, të kërkuara për operimin e sigurt të sistemit, bazuar në parimet e transparencës, mosdiskriminimit, rregullave të tregut dhe kostos minimale. Kryen një analizë vjetore të humbjeve në rrjetin e transmetimit, si dhe harton e zbaton masat e reduktimit të humbjeve dhe masa të tjera të efikasitë së energjisë.

### **Shërbimet e balancimit**

Kryen balancimin e sistemit, mbështetur në parime objektive, transparente e jodiskriminuese, në përputhje me Kodin e Rrjetit të Transmetimit dhe Rregullat e Tregut.

Shkëmben ose ndan shërbimet e balancimit me operatorët e sistemit të transmetimit të shteteve fqinje për rregullimin e frekuencës brenda rrjetit, në përputhje me marrëveshjet operationale ndërmjet operatorëve të sistemit të transmetimit të rajonit dhe të dispozitave të këtij ligji për promovimin e bashkëpunimit rajonal.

### **Alokimi i kapaciteteve**

Menaxhon kapacitetin kufizuar, si dhe kryen alokimin e kapaciteteve me operatorët e rrjeteve të transmetimit fqinje, në bazë të kriterëve objektive, transparente e jodiskriminuese dhe publikon informacionin e nevojshëm në lidhje me kapacitetet ndërkufitare.

### **Transmetimi i të dhënave**

Operatori i Sistemit të Transmetimit instalon dhe përpunon të gjitha llojet e informacionit, komunikimeve dhe sistemeve, duke përfshirë gjithashtu edhe sistemin *wireless* të nevojshëm për sistemin e transmetimit. Në varësi të mundësive, një pjesë e infrastrukturës së fibrës optike dhe/ose kapaciteteve të rrjetit të komunikimit të shpejtësive të larta mund të jepen në përdorim pa dëmtuar dhe rrezikuar veprimtaritë dhe rrjetet e tjera brenda kuadrit të legjislacionit përkatës, në përputhje me opinionin e ERE-së.

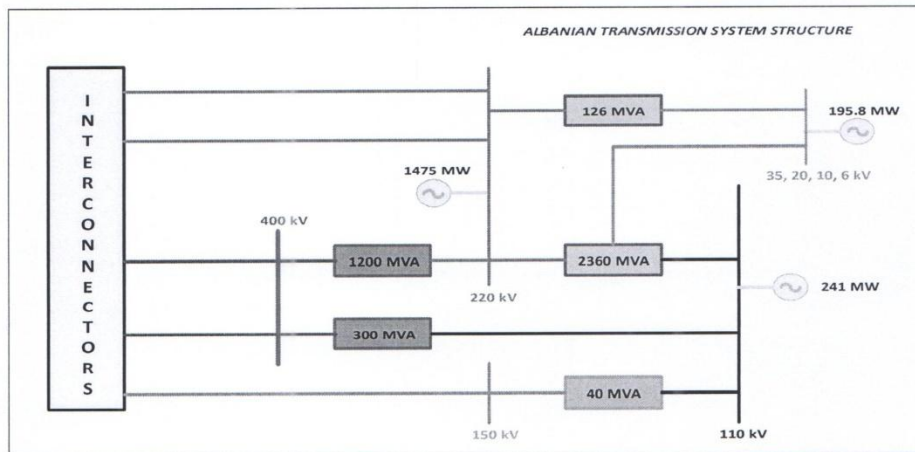
### **Sigurimi i informacionit**

Ofron ndaj përdoruesve të sistemit të gjithë informacionin e nevojshëm për përdorimin e efektshëm të rrjetit të transmetimit. Shkëmben informacionin e kërkuar me operatorët e transmetimit të sistemeve fqinje, me qëllim funksionimin e sigurt dhe efikas, zhvillimin e koordinuar dhe ndërveprimin e sistemeve.

### **Bashkëpunon dhe raporton pranë ERE**

Përgatit dhe dërgon për miratim në ERE të gjitha aktet nënligjore dhe rregullatore sipas detyrimeve të parashikuara në ligj, të tilla si: Kodi i Transmetimit, Rregullat e Tregut, Rregullat e Lidhjeve të Reja, Rregulloret për Alokimin e Kapaciteteve të Interkonjeksionit etj. Raporton në ERE në lidhje me aktivitetin e saj në përputhje me kërkesat dhe afatet ligjore.

Linjat e transmetimit	Linjat e interkonjeksionit	Nënstacionet
<ul style="list-style-type: none"> <li>• 293.6 km 400 kV</li> <li>• 1150.3 km 220 kV</li> <li>• 34.4 km 150 kV</li> <li>• 1582.2 km 110 kV</li> </ul>	<ul style="list-style-type: none"> <li>• 400 kV Tirana 2 – Podgorica (MN)</li> <li>• 400 kV Zemplak – Kardha (GR)</li> <li>• 220 kV Fierza – Prizren (KS)</li> <li>• 220 kV Kopluk – Podgorica ( MN)</li> <li>• 150 kV Bistrice – Myrtos (GR)</li> </ul>	<ul style="list-style-type: none"> <li>• 1 Nst 400/220 kV. 600 MVA</li> <li>• 1 Nst 400/220/110 kV. 840 MVA</li> <li>• 1 Nst 400/110 kV. 300 MVA</li> <li>• 1 Nst 220/110/20 kV. 486 MVA</li> <li>• 9 Nst 220/110/TM kV. 1760 MVA</li> <li>• 1 Nst 154/110 40 MVA</li> </ul>



## II. Niveli i synuar i te ardhurave qe kerkohen prej tarifes se transmetimit

Tarifa synon te mblodhe te ardhura te nevojshme per te mbuluar kostot qe krijohen nga nje kompani transmetimi e miremenaxhuar qe mundohet te beje investime te kujdesshme, te minimizoje humbjet ne rrjet dhe te shmange shpenzimet e teperta.

Tarifa e transmetimit synon te shlyeje koston e aktiviteve te meposhtme:

- a) Pronesine, ndertimin, operimin dhe mirembajtjen e linjave ajrore dhe kablore, nenstacioneve te transformimit, qendrave dispeçer dhe godinave qe lidhen me to si dhe facilitetet e telekomunikimit.
- b) Kostot e rezervave operuese te OST-se qe nevojiten per te siguruar qendrueshmerine dhe sigurine e sistemit te transmetimit.
- c) Kostot e sherbimeve te tjera ndihmese te OST-se, perfshire pagesat e bera OST-ve fqinje per te siguruar energji elektrike emergjente dhe rezerva te castit dhe pagesat (nese ka) per frekuencen dhe rregullimin e tensionit.
- d) Kostot e kompensimit te energjise reaktive, qe duhen alokuar ne nje pagese per energjine reaktive

- e) Kostot per te siguruar zyra, komunikim dhe facilitete te Teknologjise se Informacionit (IT) per Operatorin e Tregut dhe te Operimit plus kostot e personelit qe lidhen me Operatorin e Tregut. Nga kendveshtrimi kontabel dhe jo vetem Operatori i Tregut duhet te kete llogarite e tij, sikur te ishte nje njesi ligjore e pavarur me te ardhura te taksueshme te cilat do te sherbejne fillimisht per ndarjen operationale te OT-se nga OST ne perputhje me parashikimet e ligjit 43/2015 te "Sektorit te Energjise Elektrike" dhe pikerisht nenit 57 pika 2 te tij.
- f) Kostot per te siguruar celjen e tregut te energjise elektrike ne vend dhe krijimin e burses se Energjise elektrike Shqiptare dhe rajonale ne perputhje me angazhimet e marre nga ana e Qeverise Shqiptare ne (i) Samitin e Vienes me dt. 27/08/2015 pjese e Procesit te Berlinit per 6 Vendet e Ballkanit Perendimor, (ii) Deklaraten e perbashket te firmosur midis Qeverise Shqiptare dhe asaj te Kosoves me dt. 30/03/2016 si dhe (iii) parashikimeve te Memorandumit te Mirkuptimit te firmosur nga ana e Qeverive, Regullatoreve dhe OST-ve te 6 Vendeve te Ballkanit perendior ne Viene me dt. 27/04/2016.

### III. Planifikimi i situates energjitike per vitin 2016

Planifikimi i situates energjetike per vitin 2016				
Nr.	Emertimi	Njesia e matjes	Realizimi ne vitin 2015	Parashikimi vjetor 2016
I.	Energjia Totale qe hyn ne sistemin e OST sh.a.	GWh	7.830	7.351
a)	Prodhim vendas	GWh	5.475	5.071
b)	Energji ne marrje	GWh	2.355	2.280
II	Energjia totale e transmetuar	GWh	7.672	7.180
a)	Energjia elektrike e dhene	GWh	956	498
b)	Energjia elektrike per OSHEE sh.a.	GWh	6.106	5.898
c)	Energjia elektrike per konsumatoret e kualifikuar	GWh	610	784
III.	Humbjet ne rrjetin e transmetimit + NV			
a)	Humbjet ne GWh	GWh	159	170
b)	Humbjet ne %	%	2,03	2,31%



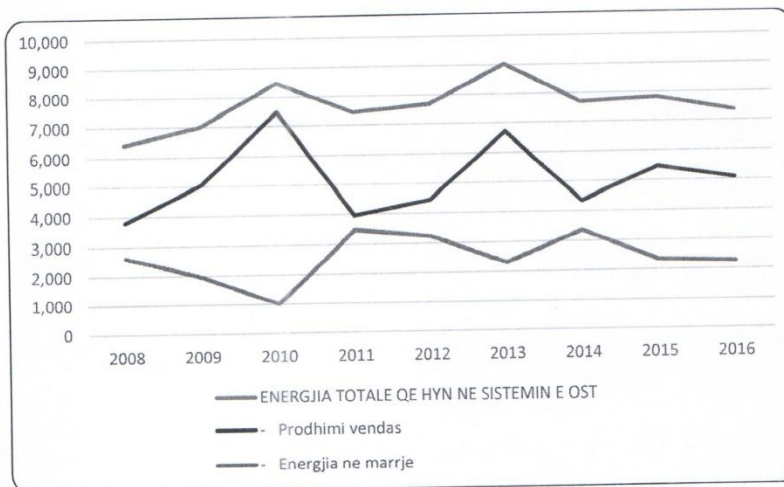


Operatori i Sistemit të Transmetimit

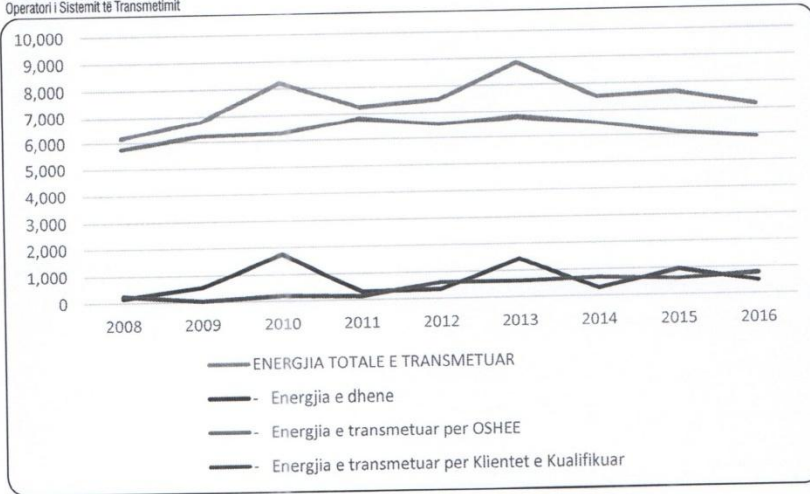
Autotrada Tirane- Durrës  
 Km 9 , Yrshek  
 Kashar, Tirane  
 Tel +355 4 2225581  
 Fax +355 4 2225581  
 info@ost.al

Pershkrimi	2008	2009	2010	2011	2012	2013	2014	2015	2016
<b>ENERGJIA TOTALE QE HYN NE SISTEMIN E OST</b>	6,416	6,997	8,472	7,430	7,679	9,035	7,699	7,830	7,351
- Prodhimi vendas	3,788	5,032	7,467	3,956	4,449	6,712	4,343	5,475	5,071
- Energjia ne marrje	2,628	1,964	1,005	3,474	3,230	2,323	3,356	2,355	2,280
<b>ENERGJIA TOTALE E TRANSMETUAR</b>	6,163	6,785	8,215	7,257	7,509	8,825	7,538	7,672	7,180
- Energjia e dhene	163	536	1,736	293	336	1,425	288	956	498.000
- Energjia e transmetuar per OSHEE	5,758	6,213	6,284	6,832	6,576	6,797	6,553	6,106	5,898
- Energjia e transmetuar per Klientet e Kualifikuar	242	36	194	131	597	603	697	610	784
Humbjet ne rrjetin e Transmetimit + Nevojat Vetike	253	211	257	173	169	210	161	159	170
Humbjet ne rrjetin e Transmetimit ne %	3.02	3.02	3.03	2.33	3.21	2.32	2.09	2.03	2.31%

Shënim: Të dhënat janë shprehur në GWh



Grafiku i shprehur në GWh



Grafiku i shprehur në GWh

Sic dihet, prodhimi i energjise elektrike me burimet e vendit praktikisht bazohet ne hidroenergji dhe kryesisht ne prodhimin e kaskades se lumit Drin e cila jep rreth 90 % te prodhimit te pergjithshem. Ne keto kushte prodhimi vjetor i energjise elektrike me burimet e vendit eshte plotesisht i varur nga hidrollogjia e vitit dhe mund te luhetet ne kufijte nga rreth 3.5 TWh ne nje vit te thate, ne rreth 7 TWh ne nje vit te laget, duke e bere planifikimin e prodhimit te vendit, mjaft te veshtire e te pasigurte.

- Parashikimi i kerkeses per vitin 2016 dhe menyra e mbulimit te saj

Mbi bazen e te dhenave historike per dhjete vitet e fundit, rezulton se gradienti mesatar i rritjes se kerkeses per energji elektrike, eshte i rendit 2%, sic paraqitet ne tabelen e meposhtme:



Operatori i Sistemit të Transmetimit

Autotrada Tirane- Durres  
Km 9 , Yrshek  
Kashar, Tirane  
Tel +355 4 2225581  
Fax +355 4 2225581

Viti ↓ / muaji →	Janar	Shkurt	Mars	Prill	Maj	Qershor	Korrik	Gusht	Shtator	Tetor	Nentor	Dhjetor	Mesatare
2006	21,726	19,695	19,089	16,069	14,308	14,410	14,636	14,757	14,543	15,030	18,652	18,450	
2007	17,826	19,592	17,969	15,708	14,541	14,517	13,383	12,734	12,680	13,830	16,180	20,338	
2008	21,099	19,836	18,216	16,955	14,795	15,024	15,571	15,773	15,007	15,402	16,820	20,399	
2009	21,481	20,969	19,660	16,082	15,241	15,242	16,186	16,937	15,754	17,015	19,911	22,124	
2010	22,869	22,842	20,658	17,863	16,451	16,376	17,119	17,743	16,498	17,579	18,940	22,480	
2011	23,779	22,978	21,055	18,313	17,452	17,112	18,159	19,056	17,784	18,408	21,356	23,440	
2012	24,358	23,940	19,626	19,506	17,487	18,138	19,581	19,895	18,449	17,861	20,088	25,252	
2013	25,170	24,999	22,871	19,289	17,938	18,928	19,673	19,731	18,267	18,790	21,346	26,372	
2014	24,686	23,420	21,833	20,182	18,152	18,023	18,657	19,991	18,502	19,512	20,195	22,104	
2015	22,173	20,912	19,248	16,710	16,558	16,893	18,766	19,010	18,400	19,300	20,300	22,400	
Rritja2006/2007	-18.0%	-0.5%	-5.9%	-2.2%	1.6%	0.7%	-8.6%	-13.7%	-12.8%	-8.0%	-13.3%	10.2%	-5.9%
Rritja2007/2008	18.4%	1.2%	1.4%	7.9%	1.7%	3.5%	16.3%	23.9%	18.3%	11.4%	4.0%	0.3%	9.0%
Rritja2008/2009	1.8%	5.7%	7.9%	-5.1%	3.0%	1.4%	3.9%	7.4%	5.0%	10.5%	18.4%	8.5%	5.7%
Rritja2009/2010	6.5%	8.9%	5.1%	11.1%	7.9%	7.4%	5.8%	4.8%	4.7%	3.3%	-4.9%	1.6%	5.2%
Rritja2010/2011	4.0%	0.6%	1.9%	2.5%	6.1%	4.5%	6.1%	7.4%	7.8%	4.7%	12.8%	4.3%	5.2%
Rritja2011/2012	2.4%	4.2%	-6.8%	6.5%	0.2%	6.0%	7.8%	4.4%	3.7%	-3.0%	-5.9%	7.7%	2.3%
Rritja2012/2013	3.3%	4.4%	16.5%	-1.1%	2.6%	4.4%	0.5%	-0.8%	-1.0%	5.2%	6.3%	4.4%	3.7%
Rritja2013/2014	-1.9%	-6.3%	-4.5%	4.6%	1.2%	-4.8%	-5.2%	1.3%	1.3%	3.8%	-5.4%	-16.2%	-2.7%
Rritja2014/2015	-10.2%	-10.7%	-11.8%	-17.2%	-8.8%	-6.3%	0.6%	-4.9%	-0.6%	-1.1%	0.5%	1.3%	-5.8%
Mesatare	0.7%	0.8%	0.4%	0.8%	1.7%	1.9%	3.0%	3.3%	2.9%	3.0%	1.4%	2.5%	1.9%

Duk konsideruar rritjen potenciale te gjenerimit te PVE dhe reduktimin e humbjeve jo teknike ne rrjetin e shperndarjes, eshte pranuar qe rritja e priteshme e volumit te energjise elektrike qe do te transmetohet nga OST, te jete e rendit 1.5-2%, dhe mbi kete baze, duke perdorur profilin e ngarkeses me baze orare per ditene e mesatarizuar te cdo muaji, eshte bere parashikimi i volumit te energjise elektrike qe do te transmetohet nepermjet rrjetit te transmetimit per vitin 2016, si ne tabelen e meposhtme:

Muaji	Janar	Shkurt	Mars	Prill	Maj	Qershor	Korrik	Gusht	Shtator	Tetor	Nentor	Dhjetor
Mujore	697.5	616.3	606.5	509.4	521.4	514.8	590.7	598.1	563.3	614.4	615.0	697.2
Mesatare ditore	22,500	21,250	19,565	16,980	16,820	17,160	19,055	19,295	18,775	19,820	20,500	22,490
Ora / Ditete	31	29	31	30	31	30	31	31	30	31	30	31
1	625	580	555	490	515	550	620	645	555	570	570	625
2	540	500	485	425	455	495	560	590	510	525	515	555
3	500	465	440	390	435	470	535	560	490	520	495	520
4	480	450	445	380	425	460	520	545	485	500	490	510
5	490	460	455	390	435	465	515	545	490	510	505	530
6	550	525	525	440	485	510	555	580	535	575	580	605
7	725	720	705	595	615	600	650	660	665	735	770	775
8	965	960	895	785	755	715	765	775	830	915	945	990
9	1,075	1,045	965	855	810	790	850	865	900	965	990	1,090
10	1,105	1,055	960	855	815	810	880	895	910	950	975	1,090
11	1,090	1,030	930	830	800	820	900	905	895	925	940	1,060
12	1,065	1,000	905	815	795	825	910	920	895	910	920	1,030
13	1,060	985	900	805	795	820	915	930	895	900	915	1,025
14	1,075	990	905	805	795	810	910	925	895	905	935	1,035
15	1,080	1,000	900	790	775	795	900	900	870	900	940	1,045
16	1,095	1,005	900	765	755	775	880	875	855	895	955	1,070
17	1,150	1,035	910	760	750	770	875	870	855	910	1,050	1,165
18	1,260	1,140	960	765	755	775	885	875	870	975	1,165	1,250
19	1,275	1,220	1,085	805	785	800	900	895	925	1,095	1,170	1,260
20	1,265	1,225	1,130	920	835	830	925	940	1,065	1,145	1,150	1,255
21	1,220	1,180	1,095	1,005	940	895	980	1,025	1,045	1,075	1,085	1,215
22	1,110	1,070	990	925	905	915	995	965	920	950	960	1,090
23	945	900	850	775	770	810	890	870	775	805	815	935
24	755	710	675	610	620	655	740	740	645	665	665	765
Σ	22,500	21,250	19,565	16,980	16,820	17,160	19,055	19,295	18,775	19,820	20,500	22,490



Operatori i Sistemit të Transmetimit

statusin Konsumatore të Kualifikuar (KK), 8 subjekte në rolin e prodhuesit (P), OSHEE në rolin e Furnizuesit Publik me Pakicë (FPP), dhe tregtuesit, KESH sh.a. në rolin e Prodhuesit (P) dhe në rolin e Tregtuesit.

Autostrada Tirane- Durres

Km 9 , Yrshek

Kashar, Tirane

Tel +355 4 2225581

Fax +355 4 2225581

info@ost.al

Në mbështetje të hapjes dhe zhvillimit të tregut të kapaciteteve në interkonjeksion, janë miratuar "*Rregulla për Alokimin e Kapaciteteve në Interkonjeksione*", në Nentor të vitit 2013 si dhe rregullat për alokimin e kapaciteteve në Zyren Rajonale të Alokimit të Kapaciteteve, "SEE CAO" e cila dhe për pjesën e mbetur të 2016 do të alokojë kapacitetet në dy nga tre kufijve të interkonjeksionit. Mendohet që me njohjen e Kosovës si Bllok me vete nga ana e ENTSO-e edhe kufiri AL-KS do të alokohet në SEE CAO në një të ardhme jo të largët.

Keshtu, në mbështetje të angazhimeve të dala nga Traktati i krijimit të Komunitetit të Energjisë së vendeve të Evropës Juglindore përfshirë dhe Shqipërinë si dhe në mbështetje të obligimeve të ndërmarrura në kuadër të krijimit dhe funksionimit të zyrës rajonale të alokimit të Kapaciteteve, CAO, kjo zyrë do të realizojë procedurat e ankandëve për alokimin e kapaciteteve me baza vjetore, mujore dhe ditore.

Duke konsideruar se vëllimi i transaksioneve të energjisë, pra edhe i kërkesës për kapacitete transmetuese në interkonjeksion, nuk është proporcional për gjatë gjithë muajt të vitit, parashikimi i të ardhurave që OST mund të sigurojë në ankandet e alokimit të kapacitetit në interkonjeksion për gjatë vitit 2016 parashikohet të jetë rreth **11 milion Euro ose 1,540 milion leke**, duke konsideruar risitë dhe paqartësitë e alokimit të kapaciteteve në interkonjeksione nga zyra përkatëse rajonale, CAO në Podgoricë. Këto të ardhura do të sigurohen nga Pjesëmarrësit e Tregut.

Duke filluar nga 1 Shtatori 2014 DOT ka realizuar alokimin Ditore të kapaciteteve në interkonjeksione për Kufirin me Kosovën, procedura e cila, është tregues zhvillimi në liberalizimin e tregut si edhe do të vijojë të aplikohet edhe në vitin 2016.

Struktura organizative e OT është e përbërë në total nga 9 punonjës, nga të cilët 8 specialiste të lartë, në përberje të 2 drejtorëve që ndjekin dhe operojnë funksionet përkatëse të OT-së në TEE.

Në ndjekje të zhvillimit të tregut, nga këndvështrimi i shtimit të vëllimit të transaksioneve të pjesëmarrësve të tregut në OT, i zhvillimit të funksioneve të OT sipas detyrimeve të RrT, struktura e organizimit dhe detyrat funksionale përkatëse të tyre brenda OT mund të përshtaten apo ndryshojnë për gjatë vitit, me synimin që të rritet niveli i performancës së OST në TEE.

Në përputhje me direktivat e Ligjit të ri të sektorit i cili ka hyrë në fuqi në Maj 2015 është e nevojshme përgatitja e OT si një struktura e pavarur fillimisht brenda OST sh.a. e me tej si një kompani me vete. Për këtë arsye gjatë vitit 2016 duhet të fillojë korporatizimi i OT-së e me pas ndarja përfundimtare tekniko/financiare e saj nga OST sh.a. mendojmë se korporatizimi dhe ndarja funksionale e OT do të kërkojë angazhimin e një struktura organizative me të madhe me angazhimin e stafit nga departamente aktuale të OST sh.a.

Në masat, për rritjen e nivelit të performancës së OT do të vëcojmë :

- Implementimin e platformes elektronike për administrimin e operimeve të OT
- Vijimin në angazhimet për hartimin e dokumentave dhe procedurave për kryerjen e funksioneve të OT, në përputhje me Rr dhe KST



Operatori i Sistemit të Transmetimit

Autotrada Tirane- Durrës  
Km 9 , Yrshek  
Kashar, Tirane  
Tel +355 4 2225581  
Fax +355 4 2225581  
info@ost.al

- Pjesmarrjen dhe ndjekjen ne vijimesi te aktiviteteve dhe proceseve te tregut ne nismat rajonale te OST fqinje.
- Zhvillimin e metejshem te praktikave te konsultimeve me Palet e tregut, per procedurat, formatet apo problemet e nderveprimit te tyre me OT
- Rritjen e shkalles se formalizimit te komunikimit e nderveprimit te strukturave te OST per rritjen e eficences se operimeve TEE.
- Rritjen e volumit te informacioneve te publikuara nga OT, ne fuksion te rritjes se transparences se nderveprimit te Paleve te tregut me OT.
- Rritjen e nivelit te programimit te punes se Sistemit Elektroenergjitik, nepermjet rritjes se metejshme te perpjekjeve per shtimin dhe permirsimin e volumit te informacionit te Paleve te Tregut ne OT.

## 2. Tarifa e Operatorit te Tregut

Investimet e parashikuara apo programuara per OT jane pjese e planeve dhe programeve te OST sh.a. per vitin 2016.

Persa i perket shpenzimeve te vitit 2016 te cilat perfshijne shpenzimet materiale, shpenzime per personelin, shpenzime per furnitura, trajnime etj. ato parashikohet te mbuloohen nga Tarifa e Operimit te Tregut. Kjo tarife fillimisht do te jete pjese e fatures qe OST sh.a. do te leshoje per perfituesit e sherbimeve te transmetimit por do te sherbeje per te mbledhur te ardhura te nevojshme per te perballuar shpenzimet e Operatorit te Tregut. Keto shpenzime nuk jane pjese perberese e shpenzimeve te OST sh.a. ne llogaritjen e Tarifes se Transmetimit.

## V. Tarifa e transmetimit te energjise elektrike per periudhen 2012-2015

Gate periudhes se trete rregullatore 2012-2014 si dhe gjate vitit 2015, OST sh.a. nuk ka arritur qe te arketoje te gjitha te ardhurat e lejuara nga kjo tarife. Kjo situatë ka renduar gjendjen financiare te kompanise duke bere te pamundur shlyerjen e detyrimeve te saj. Keshtu situata e arketimeve gjate viteve 2012-2016 jepet si me poshte:

	Faturime e arketime para vitit 2015		
	Faturime	Arketime	Pagesa ne %
Detyrimi i OSHEE ndaj OST	22,410,780,456	13,148,314,641	59%
	Viti 2015		
	4,762,544,734	5,720,847,111	120%
	Viti 2016 (Janar-Prill)		
	1,751,922,478	1,514,250,327	86%

Gjate vitit 2015 ka patur nje permiresim ne situaten e arketimeve pasi OSHEE ka paguar me shume se 100% te shumës se detyrimit te vitit 2015 por gjithsesi ne fund vitit shuma totale qe OSHEE sh.a. i detyrohet OST sh.a. eshte rreth 8,334 milion leke.

Gjate 4 muajve te pare te vitit 2016 OSHEE sh.a. ka vazhduar te shlyeje ne nje perqindje rreth 86% te fatures aktuale te transmetimit te energjise elektrike.

Tarifa e transmetimit te energjise elektrike	Miratuar nga ERE	Shuma e faturuar	Perqindja e arketimeve	Realizuar nga OST
Periudha para vitit 2015	0.65	22,410,780,456	59%	0.38
Viti 2015	0.65	4,762,544,734	120%	0.78
Viti 2016	0.65	1,751,922,478	86%	0.56
<b>Tarifa mesatare e ponderuar</b>	<b>0.65</b>	<b>28,925,247,668</b>	<b>70%</b>	<b>0.46</b>

Sipas metodologjise se transmetimit te energjise elektrike:

- OST-ja duhet te kete norme arketimi shume te larte nga klientet e sistemit te transmetimit, ne menyre qe te jete e afte te financjoje shpenzimet kapitale kryesisht nepermjet huamarrjes afatgjate dhe jo fluksit te arkës pas taksave nga operimet.

OST sh.a. i kryen investimet e veta kryesisht nepermjet huamarrjes afatgjate. Sipas Programit te Zhvillimit Ekonomik per vitin 2016 te miratuar nga Ministria e Energjise dhe Industrise si dhe Ministria e Zhvillimit Ekonomik, Turizmit, Tregtise dhe Sipermarrrjes, OST sh.a. planifikon te mbuloje rreth 27% te investimeve me fondet e veta (te cilat perfshihen ne tarifen e transmetimit), ndersa pjesen tjeter me fonde te huazuara.

Duke qene se ne vitet e meparshme OST sh.a. nuk ka arritur te marre te gjitha te ardhurat e lejuara nga ERE si pasojë e veshtiresive ne arketimin e faturave per transmetimin e energjise elektrike, atehere

nepermjet ketij aplikimi kerkohet te merret parasysh edhe niveli i arketimit te fatures nga OSHEE sh.a. per ta perafruar me normat shume te larta te arketimit te kerkuara nga metodologjia. Ne seksionin VI te ketij aplikimi eshte dhene ne menyre te detajuar niveli i arketimit ne menyre qe OST sh.a. te permbush te gjitha detyrimet e vitit 2016, per tu shkeputur nje here e mire nga krijimi i detyrimeve te reja ne sektorin ne zhvillim te energjise elektrike i cili shume shpejt do te jete teresisht i liberalizuar sipas parashikimeve te ligjit 43/2015.

## VI. Llogaritja e tarifës së transmetimit të energjisë elektrike për vitin 2016

Sipas metodologjisë llogaritja për të ardhurat e kerkuara behet ne baze vjetore. OST sh.a. ka llogaritur kostot totale qe ajo do te perballoje gjate gjithë vitit 2016 per ta ndare me pas nivelin e kerkuar te tarifës per secilin 6-mujor.

Niveli i synuar i te ardhurave qe kerkohen nga OST sh.a. do te mbuloje te gjitha kosto te lejuara nga Metodologjia e Transmetimit të Energjisë Elektrike respektivisht kostot e kapitalit, kostot operative dhe detyrimet per tatime e taksa.

Niveli i synuar i te ardhurave qe do te mblidhen gjate vitit baze eshte i barabarte me:

$$C = C_{\text{kapital}} + C_{\text{operuese}} + C_{\text{takse}}$$

i. Kostot kapitale

Kostot kapitale eshte komponenti i lidhur me kapitalin i te ardhurave te synuara per vitin baze te barabarte me kthimin e kapitalit (R) plus amortizimin asetëve fikse dhe amortizimi i asetëve te tjera (D).

$$C_{\text{kapital}} = R + D$$

$$R = B * r$$

**B** - Aseti Baze i Rregulluar.

**r** - norma e lejueshme e kthimit te Asetit Baze te Rregulluar.

Sipas metodologjisë së llogaritjes së tarifës së transmetimit të energjisë elektrike :

*"Vlera e asetit baze te rregulluar duhet te jete e barabarte me koston e zevendesimit te asetëve fikse te perdorura per te siguruar sherbim transmetimi, minus amortizimin, minus nje rregullim per vjeterimin ekonomik.*

*Rregullatori ka te drejte t'i kerkoje OST-se qe te punesoje nje firme audituese ose nje ekspert te vleresimit te asetëve per te kryer nje studim per vleresimin e asetëve, nese nje studim i tille nuk eshte kryer per te pakten pese vjet."*

OST sh.a. ka kryer rivleresimin e asetëve brenda periudhës 5 vjeçare si dhe për percaktimin e vlerës së asetëve është marrë parasysh kostoja e tyre e zëvendësimit. Llogaritja e amortizimit është bërë sipas normave menaxheriale.

Nr	Pershkrimi	Llogaria kontabile	Kosto historike e asetëve	Amortizimi vjetor	Amortizimi i akumuluar	Vlera neto e asetëve
	1	2	3	4	5	6=3-5
1	Software dhe licensa	205/208	97,687,381	12,050,841	24,101,681	73,585,700
2	Toka	211	2,403,227,159	468,062	936,123	2,402,291,036
3	Ndertesa	212	2,237,282,037	47,211,017	94,422,033	2,142,860,004
4	Instalime, makineri dhe Pajisje të tjera	213	46,407,192,595	1,680,207,004	3,037,025,651	43,370,166,944
5	Mjete transporti	215	495,603,589	37,699,188	76,624,354	418,979,235
6	Mobileri, pajisje zyre, pajisje informatike	218	808,622,184	21,510,240	43,009,890	765,612,294
	<b>Total</b>		<b>52,449,614,945</b>	<b>1,799,146,352</b>	<b>3,276,119,732</b>	<b>49,173,495,213</b>

Ne llogaritjen e amortizimit të vitit 2016, është mbajtur parasysh fakti që shtesat e vitit 2016 kontabilizohen përgjate gjithë vitit dhe janë amortizuar vetëm për mesatarisht 6 muaj.  
Për vitin 2016 amortizimi i parashikuar pritet të jetë rreth 1,799 milion leke ndërsa Aseti Baze i Rregulluar (RAB) është 49,173 milion leke.

Sipas metodologjisë norma e lejueshme e kthimit për Asetin Baze të Rregulluar është:

$$r = roe \times (1 - d) + i \times d$$

**roe** - norma e lejueshme e kthimit mbi kapitalin pas takses; një tregues i vendosur nga rregullatori. Norma e lejueshme e kthimit mbi kapitalin duhet zgjedhur nga rregullatori mbi bazën e nevojës së OST-së për të marrë fluksin e parave për shpenzime kapitale sic tregohet në deklaratën e burimeve dhe përdorimit e fondeve në vitin baze.

OST sh.a. ka përdorur normën e kthimit prej 6% në mënyrë që të përballojë investimet e miratuara në Programin e Zhvillimit Ekonomik për vitin 2016 nga fondet e siguruar nga tarifa e transmetimit të energjisë elektrike në vlerën 2,072 milion leke.

**d** - norma e borxhit – si norma e borxhit afatgjatë për asetet afatgjata.

Struktura aktuale e kapitalit të OST sh.a. përbehet nga borxhi afatgjatë në masën 48% të totalit të asetëve.

**i** - norma mesatare e interesit mbi borxhin afatgjatë  
Norma mesatare e ponderuar e interesit mbi borxhin afatgjatë duhet përcaktuar si shuma e pagesave të interesit mbi borxhin afatgjatë gjatë vitit baze, pjesuar me principalin total mbi borxhin afatgjatë (shuma totale e marrë borxh) në fillim të vitit baze.





Operatori i Sistemit të Transmetimit

Autotrada Tirane- Durrës  
 Km 9 , Yrshek  
 Kashar, Tirane  
 Tel +355 4 2225581  
 Fax +355 4 2225581  
[info@ost.al](mailto:info@ost.al)

Ne fillim te vitit 2016 norma mesatare e interesit mbi borxhin afatgjate eshte llogaritur:  
**i=2.2%**

Ne menyre te permbledhur te pagesat qe duhet te kryeje OST sh.a. gjate vitit 2016 jepen me poshte:

Nr.	Total	Valuta	kursi	Koha e pageses	Janar		Shkurt		Mars	
					Valute	Leke	Valute	Leke	Valute	Leke
1	World Bank ( Nr.36710 ALB ) (Gov.AL)	USD	126	15.04.2016		-		-		-
2	World Bank ( Nr.38720 ALB ) (Gov.AL)	USD	126	15.03.2016		-		-	(20,349)	(2,564,033)
3	E.B.R.D. ( Nr.23830 )	EUR	140	06.04.2014		-		-		-
4	E.B.R.D. ( Nr.33833 )	EUR	140	05.04.2016		-		-		-
5	E.B.R.D. ( Nr.36112 )	EUR	140	04.04.2016		-		-		-
6	KfW - BISABU Project (Gov.AL) - Tranche I	EUR	140	30.06.2016		-		-		-
7	KfW - BISABU Project (Gov.AL) - Tranche II	EUR	140	30.06.2016		-		-		-
8	European Investment Bank ( Nr.21264 )	EUR	140	15.04.2016		-		-		-
9	EIB - Vloora Thermo Power Plant (Nr.22706)	EUR	140	05.01.2016	(28,632)	(4,012,492)		-		-
10	IBIC ( ABA P1) Rehabilitimi i Hece-ve te kaskades se Drintit. Per OST N/st. Fierze & V.Dejes	YEN	0.96	20.06.2016		-		-		-
11	J.B.I.C-Japan (ABA-P2)	YEN	0.96	20.04.2016		-		-		-
12	Comm.AID'98 (10 mld LIT)	EUR	140	08.01.2016	(47,378)	(6,639,575)		-		-
14	Swiss Grant (Gov.AL) SECO	CHF	130	01.02.2016		-	(465,000)	(60,450,000)		-
16	Exp.-Imp.Bank of Korea-No.ALB- 1(Gov.AL)	KRW	0.09	20.04.2016		-		-		-
17	Ristr.teknik & menaxhues - KESH. ITC 5	EUR	140	15.03.2016		-		-	(27,915)	(3,911,991)
18	Artigiancasa	EUR	140	16.02.2016		-	(483,983)	(67,825,361)		-
19	KfW-Jug-10.750	EUR	140	30.06.2016		-		-		-
20	KfW-Jug-37.750	EUR	140	30.06.2016		-		-		-
21	KfW 400 kV Tirane-Prishtine	EUR	140	30.06.2016		-		-		-
24	WB-40870-USD	USD	126	15.03.2016		-		-	(859,285)	(108,209,778)
25	KfW-400 kV- Tirane-Podgorice- I	EUR	140	15.03.2016		-		-	(1,351,245)	(189,363,407)
26	KfW-400 kV- Tirane-Podgorice- II	EUR	140	30.06.2016		-		-		-
27	Efienca energjitike programi per sektorin e enegjise elektrike	EUR	140	30.06.2016		-		-		-
28	Projekti per rimekmbjen e eenergjise elektrike. Pjesa 3 Permiresimi I qendres se te dhenave te matjes se transmetimit/ Fuqizimi I kapacitetit te OST per te transmetuar energjil	EUR	140	15.05.2016		-		-		-
	<b>Totali</b>					<b>(10,652,067)</b>		<b>(128,275,361)</b>		<b>(304,049,209)</b>

\*Kestet jane te pagueshme cdo 6 mujor dhe ne kohen e pageses eshte shenuar vetem koha e keshtit te pare. Keshtu, nese nje kredi e ka detyrimin per te paguar keshtin e pare ne Janar 2016, keshti i dyte i vitit paguhet ne Korrik 2016.

Nr.	Total	Valuta	kursi	Koha e pageses	Prill		Maj		Qershor	
					Valute	Leke	Valute	Leke	Valute	Leke
1	World Bank ( Nr.36710 ALB ) (Gov.AL)	USD	126	15.04.2016	(90,787)	(11,439,108)		-		-
2	World Bank ( Nr.38720 ALB ) (Gov.AL)	USD	126	15.03.2016		-		-		-
3	E.B.R.D. ( Nr.23830 )	EUR	140	06.04.2014	(369)	(51,712)		-		-
4	E.B.R.D. ( Nr.33833 )	EUR	140	05.04.2016	(34,119)	(4,781,503)		-		-
5	E.B.R.D. ( Nr.36112 )	EUR	140	04.04.2016	(1,198,504)	(167,958,285)		-		-
6	KfW - BISABU Project (Gov.AL) - Tranche I	EUR	140	30.06.2016		-		-	(21,776)	(3,051,729)
7	KfW - BISABU Project (Gov.AL) - Tranche II	EUR	140	30.06.2016		-		-		-
8	European Investment Bank ( Nr.21264 )	EUR	140	15.04.2016	(828,543)	(116,112,017)		-		-
9	EIB - Vlora Thermo Power Plant (Nr.22706)	EUR	140	05.01.2016		-		-		-
10	JBIC ( ABA P1) Rehabilitimi i Hece-ve te kaskades se Drinit. Per OST N/st. Fierze & V.Dejes	YEN	0.96	20.06.2016		-		-	(33,390,905)	(32,218,884)
11	J.B.I.C.-Japan (ABA-P2)	YEN	0.96	20.04.2016	(1,127,112)	(1,087,551)		-		-
12	Comm.AID'98 (10 mld LIT)	EUR	140	08.01.2016		-		-		-
14	Swiss Grant (Gov.AL) SECO	CHF	130	01.02.2016		-		-		-
16	Exp.-Imp.Bank of Korea-No.ALB- 1(Gov.AL)	KRW	0.09	20.04.2016	(821,957,454)	(73,976,171)		-		-
17	Ristr.teknik & menaxhues - KESH. ITC 5	EUR	140	15.03.2016		-		-		-
18	Artigiancasa	EUR	140	16.02.2016		-		-		-
19	KfW-jug-10.750	EUR	140	30.06.2016		-		-	(26,000)	(3,643,640)
20	KfW-jug-37.750	EUR	140	30.06.2016		-		-	(400,000)	(56,056,000)
21	KfW 400 kV Tirane-Prishtine	EUR	140	30.06.2016		-		-	(2,633,333)	(369,035,333)
24	WB-40870-USD	USD	126	15.03.2016		-		-		-
25	KfW-400 kV- Tirane-Podgorice- I	EUR	140	15.03.2016		-		-		-
26	KfW-400 kV- Tirane-Podgorice- II	EUR	140	30.06.2016		-		-	(52,326)	(7,333,003)
27	Efienca energjitike programi per sektorin e enegjise elektrike	EUR	140	30.06.2016		-		-	(25,000)	(3,503,500)
28	Projekti per rimekembjen e e enegjise elektrike. Pjesa 3 Permiresimi I qendres se te dhenave te matjes se transmetimit/ Fuqizimi I kapacitetit te OST per te transmetuar energjie	EUR	140	15.05.2016		-	(11,000)	(1,541,540)		-
<b>Totali</b>						<b>(375,406,345)</b>		<b>(1,541,540)</b>		<b>(474,842,090)</b>

Nr.	Total	Valuta	kursi	Koha e pageses	Korrik		Gusht		Shtator	
					Valute	Leke	Valute	Leke	Valute	Leke
1	World Bank ( Nr.36710 ALB ) (Gov.Al)	USD	126	15.04.2016		-		-		-
2	World Bank ( Nr.38720 ALB ) (Gov.Al)	USD	126	15.03.2016		-		-	(20,349)	(2,564,033)
3	E.B.R.D. ( Nr.23830 )	EUR	140	06.04.2014		-		-		-
4	E.B.R.D. ( Nr.33833 )	EUR	140	05.04.2016		-		-		-
5	E.B.R.D. ( Nr.36112 )	EUR	140	04.04.2016		-		-		-
6	KfW - BISABU Project (Gov.Al) - Tranche I	EUR	140	30.06.2016		-		-		-
7	KfW - BISABU Project (Gov.Al) - Tranche II	EUR	140	30.06.2016		-		-		-
8	European Investment Bank ( Nr.21264 )	EUR	140	15.04.2016		-		-		-
9	EIB - Vlora Thermo Power Plant (Nr.22706)	EUR	140	05.01.2016	(28,632)	(4,012,492)		-		-
10	JBIC ( ABA P1) Rehabilitimi i Hece-ve te kaskades se Drinit. Per OST N/st. Fierze & V.Dejes	YEN	0.96	20.06.2016		-		-		-
11	J.B.I.C-japan (ABA-P2)	YEN	0.96	20.04.2016		-		-		-
12	Comm.AID'98 (10 mld LIT)	EUR	140	08.01.2016	(47,169)	(6,610,196)		-		-
14	Swiss Grant (Gov.Al) SECO	CHF	130	01.02.2016		-	(465,000)	(60,450,000)		-
16	Exp.-Imp.Bank of Korea-No.ALB- I(Gov.Al)	KRW	0.09	20.04.2016		-		-		-
17	Ristr.teknik & menaxhues - KESH. ITC 5	EUR	140	15.03.2016		-		-	(27,915)	(3,911,991)
18	Artigliancasa	EUR	140	16.02.2016		-	(500,983)	(70,207,741)		-
19	KfW-jug-10.750	EUR	140	30.06.2016		-		-		-
20	KfW-jug-37.750	EUR	140	30.06.2016		-		-		-
21	KfW 400 kV Tirane-Prishtine	EUR	140	30.06.2016		-		-		-
24	WB-40870-USD	USD	126	15.03.2016		-		-	(831,985)	(104,771,889)
25	KfW-400 kV- Tirane-Podgorice- I	EUR	140	15.03.2016		-		-	(1,349,245)	(189,083,127)
26	KfW-400 kV- Tirane-Podgorice- II	EUR	140	30.06.2016		-		-		-
27	Efienca energjitike programi per sektorin e enegjise elektrike	EUR	140	30.06.2016		-		-		-
28	Projekti per rimekembjen e e energjise elektrike. Pjesa 3 Permiresimi i qendres se te dhenave te matjes se transmetimit/ Fuqizimi i kapacitetit te OST per te transmetuar energjii	EUR	140	15.05.2016		-		-		-
	<b>Totali</b>					<b>(10,622,688)</b>		<b>(130,657,741)</b>		<b>(300,331,040)</b>

Nr.	Total	Valuta	kursi	Koha e pageses	Tetor		Nentor		Dhjetor		Totali	
					Valute	Leke	Valute	Leke	Valute	Leke	Valute	Leke
1	World Bank ( Nr.36710 ALB ) (Gov.AI)	USD	126	15.04.2016	(90,787)	(11,439,106)	-	-	-	-	-	(22,878,213)
2	World Bank ( Nr.38720 ALB ) (Gov.AI)	USD	126	15.03.2016	-	-	-	-	-	-	-	(5,128,066)
3	E.B.R.D. ( Nr.23830 )	EUR	140	06.04.2014	-	-	-	-	-	-	-	(51,712)
4	E.B.R.D. ( Nr.33833 )	EUR	140	05.04.2016	(34,119)	(4,781,503)	-	-	-	-	-	(9,563,005)
5	E.B.R.D. ( Nr.36112 )	EUR	140	04.04.2016	(1,198,504)	(167,958,285)	-	-	-	-	-	(335,916,571)
6	KfW - BISABU Project (Gov.AI) - Tranche I	EUR	140	30.06.2016	-	-	-	-	(21,709)	(3,042,330)	-	(6,094,059)
7	KfW - BISABU Project (Gov.AI) - Tranche II	EUR	140	30.06.2016	-	-	-	-	-	-	-	-
8	European Investment Bank ( Nr.21264 )	EUR	140	15.04.2016	(802,967)	(112,527,771)	-	-	-	-	-	(228,639,788)
9	EIB - Vloja Thermo Power Plant (Nr.22706)	EUR	140	05.01.2016	-	-	-	-	-	-	-	(8,024,984)
10	JBIC ( ABA P1) Rehabilitimi i Hece-ve te kaskades se Drinit. Per OST N/st. Fierze & V.Dejtes	YEN	0.96	20.06.2016	-	-	-	-	(33,042,040)	(31,882,264)	-	(64,101,149)
11	J.B.I.C-Japan (ABA-P2)	YEN	0.96	20.04.2016	(1,057,155)	(1,020,049)	-	-	-	-	-	(2,107,600)
12	Comm.AID'98 (10 mild LIT)	EUR	140	08.01.2016	-	-	-	-	-	-	-	(13,249,771)
14	Swiss Grant (Gov.AI) SECO	CHF	130	01.02.2016	-	-	-	-	-	-	-	(120,900,000)
16	Exp.-Imp.Bank of Korea-No.ALB-1(Gov.AI)	KRW	0.09	20.04.2016	(808,117,622)	(72,730,586)	-	-	-	-	-	(146,706,757)
17	Ristr.teknik & menaxhues - KESH. ITC 5	EUR	140	15.03.2016	-	-	-	-	-	-	-	(7,823,981)
18	Artigiancasa	EUR	140	16.02.2016	-	-	-	-	-	-	-	(138,033,101)
19	KfW-Jug-10.750	EUR	140	30.06.2016	-	-	-	-	(41,800)	(5,857,852)	-	(9,501,492)
20	KfW-Jug-37.750	EUR	140	30.06.2016	-	-	-	-	(2,743,488)	(384,472,408)	-	(440,528,408)
21	KfW 400 kV Tirane-Prishtine	EUR	140	30.06.2016	-	-	-	-	(2,928,833)	(410,446,703)	-	(779,482,036)
24	WB-40870-USD	USD	126	15.03.2016	-	-	-	-	-	-	-	(212,981,666)
25	KfW-400 kV- Tirane-Podgorice- I	EUR	140	15.03.2016	-	-	-	-	-	-	-	(378,446,534)
26	KfW-400 kV- Tirane-Podgorice- II	EUR	140	30.06.2016	-	-	-	-	(51,757)	(7,253,269)	-	(14,666,273)
27	Efienca energjitike programi per sektorin e enegjise elektrike	EUR	140	30.06.2016	-	-	-	-	(25,000)	(3,503,500)	-	(7,007,000)
28	Projekti per rimekmbjen e eenergjise elektrike. Pjesa 3 Permirsimi I qendres se te dhenave te matjes se transmetimit/ Fuqizimi I kapacitetit te OST per te transmetuar energji	EUR	140	15.05.2016	-	-	(11,000)	(1,541,540)	-	-	-	(3,083,080)
	<b>Totali</b>					<b>(370,457,300)</b>		<b>(1,541,540)</b>		<b>(846,458,327)</b>		<b>(2,954,835,246)</b>

Sipas metodologjise:

- *Financimi afatgjate i borxhit duhet perdorur per te financuar shpenzimet e reja kapitale per aq sa eshte e mundur, por nuk duhet perdorur per te mbuluar kostot e operimit ose per te rifinancuar asetet e vjetra.*

OST sh.a. i perdor fondet e siguruara nga kredite afatgjate ekskluzivisht per investimet e reja kapitale. Gjate viteve te fundit OST sh.a. eshte angazhuar kredi afatgjate per te financuar projekte madhore per zgjerimin dhe permiresimin sistemit te transmetimit te energjise elektrike. Kjo gje ka rritur detyrimet per interes dhe principal qe duhen shlyer gjate vitit 2016 te cilat, ashtu sic tregohen ne tabelen e mesiperme, jane rreth 3,000 milion leke. Kjo shume perben rreth 47% te te ardhurave totale te vitit 2015 ose rreth 51% e te ardhurave te parashikuara te vitit 2016 (nese mbetet e njejta tarife per pjesen e mbetur te vitit). Me pjesen tjeter te te ardhurave duhen shlyer detyrimet e prapambetura te krijuara si pasoje e mos arketimeve, detyrimet korrente per shpenzimet operative, detyrimet korrente per tatime e taksa si dhe detyrimet korrente per investimet e vitit 2016.

ii. Kostot operuese

Ne mbështetje të ligjit nr 43/2015 "Per sektorin e energjise elektrike" ne vitin 2016 OST sh.a do te marre ne pronesi , ne shfrytezim dhe mirembajtje (transferim asetesh nga OSHEE sh.a ne OST sh.a ) te gjithe paisjet primare dhe sekondare qe jane pjese e trakteve te linjave 110 kV si dhe te gjithe paisjet perkatese te zbarave 110 kV.

Konkretisht OST sh.a. do te marre ne pronesi dhe administrim:

1. 150 km linje 400 kV Tirana 2-Morine
2. 50 km linje 220 kV Moglice-Elbasan
3. 200 km linje 110 kV linja e Unazes se Jugut

Operimi dhe mirembajtja e ketyre aseteteve shtese do ti kushtoje OST sh.a. te rrise shpenzimet per punonjesit si dhe shpenzimet per materiale si me poshte:

• **Shpenzime personeli**

Shpenzimet e personelit jane llogaritur duke marre per baze fuqine aktuale te OST sh.a. si dhe llogaritur efektin shtese nga transferimi i aseteteve nga OSHEE sh.a. ne OST sh.a. Për te mirembajtur dhe administruar asetet e mesiperme shtese qe OST sh.a. do te marre duke filluar nga viti 2016, shpenzimet e personelit pritet te rriten ne zerat e meposhtem:

1. Shpenzime shtese per te mbikqyrur dhe administruar linjat dhe nenstacionet e reja qe shtohen.
2. Shpenzime shtese per per te perballuar numrin ne rritje te remonteve apo avarive. Rritja e fondit te pagave dhe shpenzimeve te tjera te personelit sjell automatikisht edhe rritjes e bazes mbi te cilen llogariten shpenzimet shendetesore dhe shoqerore, duke sjelle rritjen edhe te ketyre te fundit.

• **Shpenzime për materiale të para**

Shpenzimet e mirëmbajtjes përfshijnë të gjitha materialet që përdoren në mirëmbajtjen e linjave, nën-stacioneve, godinave, karburanti dhe kancelaritë. Në llogaritjen e vlerës së këtij zëri jemi nisur nga realizimet faktike disa vjecare, programin e realizimin e pritsëm për vitin 2015 si dhe regjistrin e parashikimit të prokurimeve për vitin 2016.

Gjendja teknike aseteteve qe OST sh.a. do te marre nga OSHEE sh.a., ne shume N/st 110 kV per shkak te amortizimit dhe kohes se gjate te operimit eshte kritike , per pasoje eshte e nevojshme qe te nderhyet si per zevendesimin e paisjeve primare ashtu edhe per paisjet sekondare. Shpenzimet shtese qe rezultojne ne krahasim me vitin 2015 jane:

- 1- Duke pasur parasysh sa me siper eshte planifikuar qe per vitin 2016 te behet nderhyrje ne disa N/st 110 kV per rikonstrukcion por gjithashtu eshte planifikuar edhe nderhyrje te pjesshme ne N/st e tjera 110 kV dhe kryesisht ne zevendesimin e elementeve primar ,çelesa ,Thika ,Transformator rryme,Transformator tensionoi sa perket trakteve te linjave dhe zbarave 110 kV.

2- Po ashtu është planifikuar ndërhyrja e pjesshme në N/st 110 kV edhe për zëvendësimin e paisjeve sekondare sa I përket mbrojtjes rele ,kontrollit dhe monitorimit të trakteve të linjave dhe zbarave 110 kV

3- Referuar kodit të matjes është e nevojshme që jo më pak se një herë në 3 vjet të bëhet kolaudimi I matesave në kufijtë e OST sh.a , për këtë qëllim është planifikuar që për vitin 2016 të bëhet ky kolaudim për të gjithë matesat.

4- Levizja e specialistëve dhe mjeteve të OST sh.a. për të mbuluar mirëmbajtjen e me shumë aseteve do të sjellë rrjedhimisht edhe rritjen e shpenzimeve për karburant.

- **Furnitura dhe shërbime**

Në këtë zë përfaqësohen shpenzimet periodike si: ruajtja fizike e objekteve, shpenzimet e kryera nga të tretët për mirëmbajtje dhe shërbime (ujë, drita, qira, sigurime etj). pagesa për Capacity Allocation Office etj.

- **Pagesë CBT**

Për përcaktimin e vlerës së CBT për vitin 2016 janë marrë në konsideratë të dhënat disavjecare të pagesave për CBT. Këto pagesa janë në proporcion të drejtë me marrëdhëniet e shkëmbimit të energjisë me shtetet e tjera. Mekanizmi tek i cili bazohet llogaritja e CBT është "PAN-EUROPEAN INTER-TSO COMPENSATION MECHANISM". Ky mekanizëm është projektuar për të kompensuar palet për shpenzimet që lidhen me humbjet që rezultojnë nga bartja e flukseve të energjisë në sistemet e tyre.

- **Blerja e shpenzimeve ndihmëse**

Lidhur me prokurimin e shërbimeve ndihmëse, për vitin 2016, OST sh.a. ka bërë blerjen prej rreth 100 miliona leke vetëm kapacitetit rezervë për funksionimin e rregullimit sekondar, bazuar në marrëveshjen përkatëse me KESH sh.a., sipas së cilës janë blerë mesatarisht 70 MWh/h ( $\pm 35$  MW), me cmimin e aprovuar nga ERE prej 158 Lek/MWh.

Për vitin 2016, sipas vendimit të ERE-s, KESH sh.a. dhe OSHEE sh.a. janë subjekte përgjegjëse për disbalancat që mund të shkaktojnë secila respektivisht, si të gjithë përdoruesit e tjerë të rrjetit.

Në këtë kuadër, pra meqë plotësohet spektri i paleve përgjegjëse për disbalancat, OST sh.a. do të jetë e detyruar që në bazë të Ligjit, Kodit dhe Rregullave të Tregut në fuqi, të prokurojë kapacitetin rezervë për të bërë të mundur funksionimin e rregullimit terciar. Siç dihet, për këtë lloj rregullimi kapaciteti rezervë duhet të jetë i barabartë me kapacitetin gjenerues me të madh, pra për Sistemin tone duhet të prokurohet një kapacitet rezervë prej 150 MW.

Për sigurimin e këtij kapaciteti rezervë, OST sh.a. duhet të paguajë rreth 210 miliona leke mbi shumën e paguar tashmë për rregullimin sekondar.

- **Blerja e humbjeve**

OST sh.a. blen energjinë për mbulimin e humbjeve në rrjet të llogaritur në bazë të nivelit të humbjeve të parashikuara për vitin 2016.

- **Shpenzime për taksat, tatime dhe tarifa**

Këto shpenzime përfshijnë taksat që aplikohen ndaj OST sh.a., tatimin mbi fitimin si dhe pagesa që OST sh.a. kryen për ERE.

- iii. Ndarja e tarifës sipas funksioneve të OST sh.a.

Nje risi e aplikimit të sivjetshëm është ndarja e tarifës sipas funksioneve që kryen OST sh.a.

- *OST në funksionin e saj si Operator i Rrjetit të Transmetimit është përgjegjëse për:*
  - i. Operimin e integruar dhe funksionimin e sigurtë të Sistemit Elektroenergjitik.
  - ii. Mirëmbajtjen e rrjetit të transmetimit dhe pajisjeve në përputhje me kërkesat teknike të sigurisë dhe të funksionimit.
  - iii. Zhvillimin e rrjetit të transmetimit në përputhje me parashikimet afatgjata dhe me planet e zhvillimit të Sektorit Elektroenergjitik.
  - iv. Mirëmbajtjen dhe zhvillimin e aseteve ndihmëse të transmetimit.
  - v. Mirëmbajtjen e infrastrukturës së telekomunikacionit dhe sistemit të matjes.
  - vi. Furnizimin e klientëve konsumatorë të lidhur direkt në rrjetin e transmetimit.
  - vii. Menaxhimin e ndërtimeve dhe lidhjet e reja në rrjetin e transmetimit.
  - viii. Krijimin e aksesit për të gjithë pjesmarrësit e tregut të energjisë elektrike.
  
- *OST në funksionin e saj si Operator i Sistemit është përgjegjëse për:*
  - i. Ruajtjen e cilësisë së shërbimit dhe sigurinë e Sistemit Elektroenergjitik.
  - ii. Sigurimin e informacionit të përditshëm për Operatorin e Tregut dhe pjesmarrësit e tregut.
  - iii. Menaxhimin të rrjetit të transmetimit dhe interkoneksionet.
  - iv. Koordinimin e importit dhe eksportit sipas marrëveshjeve që ekzistojnë.
  - v. Balancimin e kërkesës dhe gjenerimit si dhe normalizimin e shmangie.
  - vi. Planifikimin e ndërprerjeve për rrjetin e transmetimit, pjesmarrësit e lidhur direkt në rrjetin e transmetimit dhe gjeneratorët.
  - vii. Blerjen e energjisë elektrike për shërbimet ndihmëse dhe humbjet në transmetim.
  
- *OST në funksionin e saj si Operator i Tregut është përgjegjëse për:*
  - i. Grumbullimin dhe përpunimin e të dhënave të matjes.
  - ii. Menaxhimin e procesit të modifikimit të rregullave të tregut.
  - iii. Përgatitjen e informacionit të tregut në përputhje me rregullat e tregut.

Keshilli Mbikqyres i OST sh.a. me ane të vendimit nr.7, date 30.03.2016 miratoi strukturën e re organizative të kompanisë, ku risia me e madhe e të cilës ishte ndarja e kompanisë në 3 Departamente sipas funksioneve që kryen OST sh.a. (Departamenti i Transmetimit, Operimit dhe i Tregut). Kjo strukturë synon përafrimin me standardet me të larta evropiane të kompanive të transmetimit të energjisë elektrike, duke i siguruar OST sh.a. burimet e nevojshme njëzore për të plotësuar kërkesat teknike, ligjore e ekonomike të ligjit 43/2015 "Për energji elektrike" si dhe kërkesat e ENTSO-E.

OST sh.a. është mbështetur tek metodologjia aktuale e llogaritjes së tarifës së transmetimit për të përfshirë të gjitha kostot e lejuara në tarifë. Totali i kostove të kapitalit, kostove operuese dhe detyrimeve ndaj shtetit përben totalin e të ardhurave të kërkuara për OST sh.a. për vitin 2016 të cilat me pas janë alokuar sipas secilit funksion që kryen OST sh.a.

Llogaritja e tarifës së transmetimit të energjisë elektrike						
EMERTIMI		Njesia matëse	Viti 2016			
Niveli I synuar I të ardhurave ( I+II+III+IV)		Milion leke	Humbjet 1.45 leke/ kWh			
			Totali	Transmetim	Operim	Tregu
I.	C kapital = R + D	Milion leke	5,287	4,275	981	32
1	Kthimi mbi kapitalin (R = B*r)	Milion leke	3,778	3,567	210	0
a.	B (Baza e rregulluar e asetëve)	'''	49,173	46,434	2,739	1
	Ne %	'''	100%	94%	6%	0%
	Vlera e asetëve	'''	52,450	49,527	2,922	1
	Amortizimi I akumuluar	'''	(3,276)	(3,094)	(182)	(0)
b.	r = roe (1-d) + i*d	%	4%	4.0%	4.0%	4.0%
	Kthimi i lejuar mbi kapitalin (roe)	'''	6%			
	Raporti i kapitalit të vet (1-d)	'''	48.0%			
	Kosto mesatare e borxhit (i)	'''	2.2%			
	Raporti i borxhit (d)	'''	52.0%			
2	Amortizimi i vitit (D)	Milion leke	1,799	1,699	100	0
II.	C operuese	'''	2,570	1,794	744	32
1	Personeli	'''	1,115	987	100	27
2	Materiale të para	'''	162	153	9	0
3	Furniturat dhe Shërbimet	'''	436	407	24	4
4	Pagesë CBT	'''	300	-	300	-
5	Blerja e shërbimeve ndihmëse	'''	310	-	310	-
7	Humbjet	'''	247	247		
III.	Taksa dhe tatime	'''	480	453	27	0
1	Taksa regjistrimi	'''	5	4.7	0.3	0
2	Taksa të tjera	'''	5	4.7	0.3	0
3	Tatim fitimi	'''	460	434	26	0
4	Pagesa per ERE	'''	10	9.4	0.6	0
IV.	Te ardhurat nga alokimi i kapaciteteve	'''	(1,540)	(1,540)		
	E - energjia e transmetuar per konsumatoret kualifikuar+OSHEE	GWh	6,682			
3	Tarifa = Niveli i synuar i të ardhurave/E	Leke/kWh	0.79	0.64	0.15	0.005

### I. Kostot kapitale

Kostot kapitale janë alokuar sipas peshës specifike të asetëve të secilit funksion të OST sh.a. Pjesa më e madhe e asetëve të OST sh.a., (përafërsisht 94%) i shërbejnë transmetimit të energjisë elektrike dhe përbehen kryesisht nga linjat dhe nenstacione. Pjesa tjetër e asetëve përbehet nga asete të operimit të sistemit, (përafërsisht 6%) ku përfshihet Sistemi i telekontrollit (Scada, Qendra Emergjences, Sistemet e kontrollit lokal dhe RTU etj ) dhe pjesa e mbetur (rreth 0.0001%) janë asete që i shërbejnë operimit të tregut (kryesisht zyra dhe pajisje kompjuterike).



## II. Kostot operuese

Kostot operuese jane ndare ne menyre specifike per secilen prej tyre ne varesi te sipas funksionit:

- **Personeli**

Kostot e personelit jane ndare duke marre parasysh edhe ndarjen me te re organizative te OST sh.a. sipas 3 Departamenteve (Transmetimit, Operimit dhe Tregut). Departamenti i Operimit dhe i tregut perbejne respektivisht rreth 9% dhe 2.8% te shpenzimeve te personelit.

- **Materialet e para**

Jane alokuar duke patur parasysh perqindjen e asetave per secilin funksion pasi materialet e para sherbejne per te mirembajtur asetet e OST sh.a.

- **Furniturat dhe sherbimet**

Jane alokuar sipas peshes specifike per sherbimet periodike dhe specifike per secilin departament.

- **Pagesa e CBT dhe sherbimet ndihmese**

Jane alokuar totalisht ne tarifen e operimit per shkak se jane shpenzime ekskluzive per operimin e sistemit te transmetimit.

- **Humbjet**

Jane alokuar totalisht ne tarifen e transmetimit per shkak se humbjet rezultojne si pasoje e perdorimit te rrjetit te transmetimit.

- **Taksat**

Jane alokuar duke patur reference perqindjen e asetave sipas secilit funksion qe kryen OST sh.a. te alokuara ne Asete te Transmetimit (perafersisht 94%), Asete te Operimit te Sistemit (perafersisht 6%) dhe Asete te Operimit te Tregut (pjesa e mbetur 0.0001%).

Gjithashtu duke mos ditur nivelin e cmimit me te cilin OST sh.a. do te bleje humbjet ne rrjetin e trasmetimit, OST ka llogaritur se sa do te duhej te axhustohej tarifa per cdo rritje apo ulje te cmimit me te cilin OST sh.a. blen humbjet.

Humbjet ne rrjetin e tranmetimit	Njesia	Humbjet
Sasia e parashikuar	GWh	170
Cmimi Aktual	Leke/kWh	1.45
Shpenzimi aktual per humbjet	Milion leke	247
Ndryshimi i mundshem ne Cmim	Leke/kWh	0.5
Ndryshimi ne shpenzime	Milion leke	85
Energjia e transmetuar	GWh	6,682
Ndryshimi ne tarife	Leke/kWh	0.013

Per cdo 0.5 Leke/kWh ndryshim (ulje/rritje) te cmimit me te cilin OST sh.a. blen humbjet ne rrjetin e transmetimit, shpenzimet per blerjen e tyre ndryshojne (ulen/rriten) me 85 milion leke, i perkthyer ne rreth 0.013 Leke/kWh ndryshim ne tarifen e transmetimit te energjise elektrike.

Duke qene se efekti i cmimit te blerjes se humbjeve ne rrjetin e transmetimit eshte i konsiderueshem, OST sh.a. kerkon nga ERE qe te merret parasysh ky efekt ne nje ndryshim eventual te cmimit te humbjeve.

iv. Tarifa e transmetimit per vitin 2016.

Sic u theksua edhe me heret ne relacion, sipas metodologjise, llogaritja per te ardhurat e kerkuara behet ne baze vjetore. Duke e ditur se per 6-mujorin e pare te vitit 2016 tarifa e transmetimit te energjise elektrike eshte e percaktuar ne nivelin 0.65 Leke/ kWh atehere OST sh.a. ka llogaritur se sa duhej te ishte tarifa per 6-mujorin e dyte te vitit 2016 ne menyre qe te perballohen te gjitha kostot e siperpermendura.

Ne llogaritjen e tarifes per 6-mujorin e dyte te vitit 2016 jane marre parasysh disa faktore:

**1. Energjia e transmetuar per 6-mujorin e dyte per OSHEE sh.a. dhe konsumatoret e kualifikuar ne krahasim me energjine e transmetuar per 6-mujorin e pare.**

Energjia e transmetuar per vitin 2016				
Energjia e transmetuar	Njesia	Janar-Qershor	Korrik-Dhjetor	Diferenca
Per OSHEE	GWh	3,119	2,778	341
Per konsumatoret e kualifikuar	'''	417	367	50
<b>Totali</b>	'''	<b>3,537</b>	<b>3,145</b>	<b>391</b>

**2. Kohen e realizimit te prokurimeve per sherbimet dhe investimet e vitit**

Sic dihet OST sh.a. miraton ne fillim te vitit Programin e Zhvillimit Ekonomik prane Ministrise se Energjise dhe Industrise dhe Ministrise se Zhvillimit Ekonomik, Turizmit, Tregtise dhe Sipermarrjes. Pas miratimit te programit OST sh.a. fillon procedurat e prokurimit publik ne menyre qe te realizoje sherbimet dhe investimet e miratuara. Duke u nisur nga eksperienca e viteve te kaluara si dhe realizimi i 4 muajve te pare te vitit 2016, OST sh.a. pret te realizoje me shume sherbime dhe investime ne 6-mujorin e dyte te vitit.

**3. Kohen e pageses se detyrimeve per principal dhe interes.**

Ashtu sic shikohet nga tabela e detajuar e skedulit te pagesave te kesteve te kredive afatgjata OST sh.a. duhet te perballoje rreth 56% te pagesave te saj ne 6-mujorin e dyte te vitit 2016. Kjo vjen si pasojë e lindjes se detyrimit per here te pare te pageses se principalit per kredi qe u fillon periodha e shlyerjes ne 6-mujorin e dyte te vitit 2016.

Pagesa e kesteve te kredive	Njesia	Vlera	ne %
6-Mujori i pare	Milion Leke	1,295	44%
6-mujori i dyte	'''	1,660	56%
<b>Totali i vitit</b>	''''''	<b>2,955</b>	<b>100%</b>

Te ardhurat qe OST sh.a. pret te realizoje nga tarifa e transmetimit te energjise elektrike ne 6-mujorin e pare te vitit 2016 jane:

6-mujori I i vitit 2016		
	Njesia	Vlera
Energjia e transmetuar per OSHEE	GWh	3,119
Energjia e transmetuar per konsumatorët e kualifikuar	"	417
Tarifa	Lek/kWh	0.65
<b>Te ardhurat nga tarifa e transmetimit</b>	<b>Milion Leke</b>	<b>2,299</b>

Per 6-mujorin e dyte te vitit 2016 OST sh.a. ka pergatitur 2 versione se sa do duhej te ishte tarifa per te realizuar te ardhurat e kerkuara ne varesi te arketimeve nga OSHEE sh.a.

- Keshtu nese OSHEE sh.a. do te shlyente vetem detyrimin korrent ndaj OST sh.a. per 6-mujorin e dyte te vitit 2016 atehere tarifa e domosdoshme per te perballuar kostot e OST sh.a. do te ishte 0.93 Leke/kWh. Kjo vjen si pasoje e nivelit aktual te tarifës se transmetimit te energjise elektrike qe OST sh.a. ka patur per 6 muajt e pare te vitit 2016, me te cilen eshte e pamundur te shlyeje te gjitha detyrimet e saj korrente dhe detyrimet e prapambetura si rezultat i mosarketimit te rreth 8,5 miliard lekeve nga OSHEE sh.a. gje e cila ka renduar situaten financiare te OST sh.a.
- Nese OSHEE sh.a. do te shlyente 120% te detyrimit korrent (niveli 120% u zgjodh si pasoje e eksperiences se vitit 2015 ku arketimet nga OSHEE sh.a. arriten nivelin 120%) tarifa e kerkuar do te ishte ne nivelin 0.8 Leke/kWh.

6-mujori II i vitit 2016		Versionet	
	Njesia	1	2
<b>Arketimet nga OSHEE ne %</b>	<b>%</b>	<b>100%</b>	<b>120%</b>
Energjia e transmetuar per OSHEE	GWh	2,778	2,778
Energjia e transmetuar per konsumatorët e kualifikuar	"	367	367
Tarifa synuar per te realizuar te ardhurat e kerkuara	Lek/kWh	0.93	0.80
Te ardhurat nga tarifa e transmetimit	Milion Leke	2,925	2,516
Arketime shtese nga faturat e prapambetura (Diferenca)	Milion Leke	-	409
<b>Te ardhurat e kerkuara nga tarifa</b>	<b>Milion Leke</b>	<b>2,925</b>	<b>2,925</b>

Duhet theksuar se megjithese OST sh.a. aplikon per tarifen e transmetimit te energjise elektrike per periudhen 1 Korrik-31 Dhjetor 2016, barra te cilen klientet e sistemit te transmetimit duhet te bartin llogaritet ne baze vjetore pasi ne te njejten menyre llogaritet edhe cilki i shqyrtimit te tarifave si dhe axhustimet e nevojshme nese ka.

Per totalin e vitit 2016 OST sh.a. aplikon per 2 nivele tarifash ne varesi te arketimeve nga faturat e transmetimit te energjise elektrike nga OSHEE sh.a. te cilat sipas metodologjise se llogaritjes se tarifave se transmetimit ndikojne ne procesin e shqyrtimit te tarifave.

Niveli i kerkuar i Tarifave se Transmetimit te Energjise Elektrike per vitin 2016 varion nga 0.72 Leke/kWh ne 0.79 Leke/kWh.

Tarifa e transmetimit te energjise elektrike per vitin 2016			
Periudha	Njesia	Pe rëndija e arketimit nga OSHEE	
		100%	120%
Janar-Qershor	Leke/kWh	0.65	0.65
Korrik-Dhjetor	Leke/kWh	0.93	0.80
<b>Vjetore 2016 (e ponderuar)</b>	<b>Leke/kWh</b>	<b>0.79</b>	<b>0.72</b>

Ne te njejten menyre eshte llogaritur edhe ndarja e tarifave se vitit 2016 sipas funksioneve te OST sh.a.

Tarifa e transmetimit te energjise elektrike per vitin 2016			
Ndarja sipas funksioneve	Njesia	Pe rëndija e arketimit nga OSHEE	
		100%	120%
1-Transmetimi	'''	0.64	0.58
2-Operimi i sistemit	'''	0.15	0.13
3-Operimi i tregut	'''	0.005	0.0043
<b>Tarifa e vitit 2016 e OST sh.a.</b>	<b>Leke/kWh</b>	<b>0.79</b>	<b>0.72</b>

OST sh.a. mbetet e hapur per te diskutuar me Ju cdo informacion shtese qe mund te kerkohe nga ana Juaj.

Gjithashtu deshirojme te sjellim ne vemendjen Tuaj domosdoshmerine e perditimit te Metodologjise se Tarifave se Transmetimit te Energjise Elektrike, ne menyre qe ti pershtatet situates se re te sektorit te energjise elektrike.

Ju faleminderit,

**Administratori i OST sh.a.**  
**Engjëll Zeqo**

